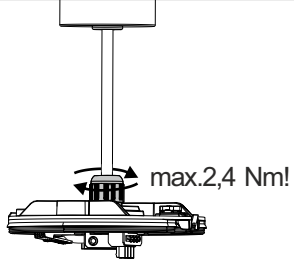


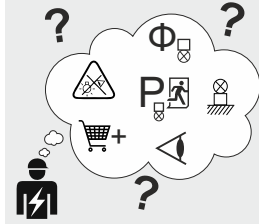


13



14

Instruktion Andho Deckenanbau folgen! /
Follow the Andho surface-mounted
instruction!



Bei Fragen zu unseren Symbolen,
besuchen Sie folgende Webseite:

If you have any questions about our
signs, visit the following website:



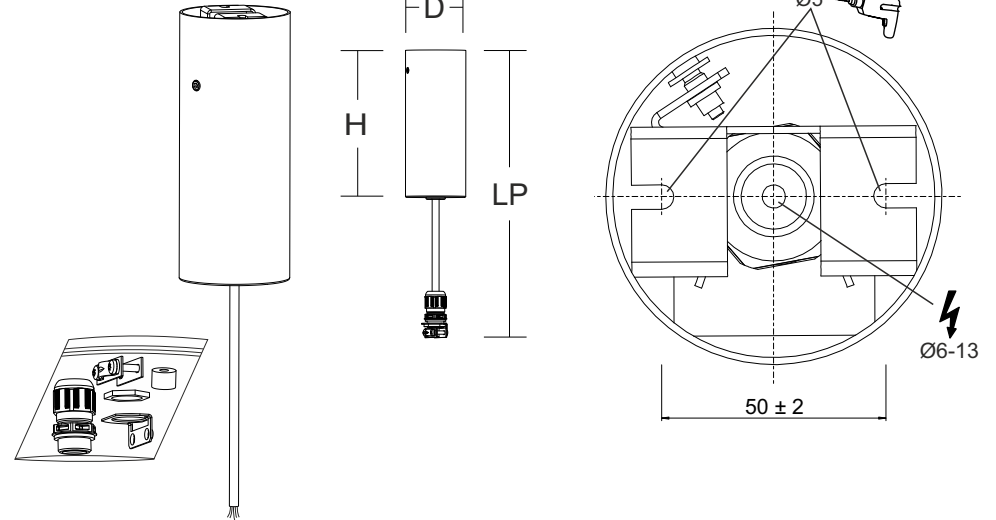
www.rzb.de/fileadmin/assets/downloads/PDF/RZB_Symbolklaerung.pdf

INSTRUCTION

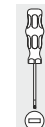
Baldachin für Andho /
Canopy for Andho



IP 68



982716.002	D 72, H 175, LP 3000	800 g
982716.0031	D 72, H 175, LP 3000	950 g
982716.004	D 72, H 175, LP 3000	800 g
982720.002	D 72, H 175, LP 5000	1000 g
982720.0031	D 72, H 175, LP 5000	1250 g
982720.004	D 72, H 175, LP 5000	1000 g



RZB
Rudolf Zimmermann,
Bamberg GmbH
Rheinstraße 16
D-96052 Bamberg
Deutschland
Telefon +49 951/79 09-0
Telefax +49 951/79 09-198
www.rzb.de
info@rzb-leuchten.de

