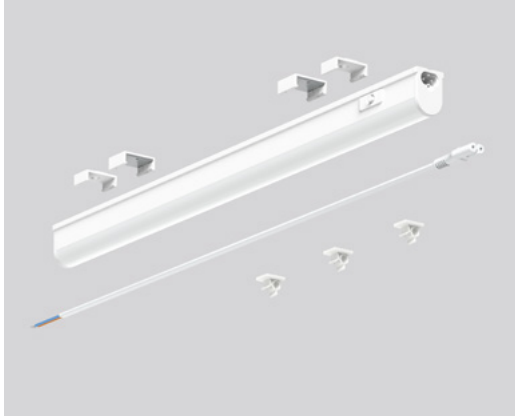


## Sanierungseinsätze



### Übersicht



LES 100



LES 200



LES 300

## LES 200

### Warum wurde das Produkt entwickelt?

**Regulatorische Anforderungen:** Brücke ins LED-Zeitalter als direkte Antwort auf Verbot klassischer T5- und T8-Leuchtstofflampen

**Revitalisierung:** Entwicklung einer Lösung, die ressourcen- und kostenoptimiert bestehende Infrastruktur weiter nutzt

### Welche Probleme löst die Leuchte?

**Optimierte Montage:** Eliminierung von Zeitverlust durch schnelle, werkzeuglose Installation in Altgehäusen mittels Magnethalterung

**Vereinfachte Lichtplanung:** Dank flexibler MultiLumen-Funktion

**Verschlankte Lagerhaltung:** Reduzierte Variantenvielfalt, da ein einziges Produkt verschiedene Helligkeitsstufen abdeckt

### Produktvorteile

- + **Hohe Wirtschaftlichkeit:** Lichtausbeute von bis zu 165 lm/W
- + **Flexibler Lichtstrom:** Von außen bedienbarer DIP-Schalter
- + **Blendfreie Optik:** Homogener Opal-Diffusor für gleichmäßiges Licht
- + **Installationsfertige Sets:** Inklusive Verbindungskabel und Kabelhalter für nahtlose Montage

Lieferbar ab 2. Quartal | Preise ab 34,00 €



L 500, 1100, 1400 mm



weiß



wide-flood



840



100 000  
hours  
LED life time



100000 h (L80)



lm

1400 - 5500 lm

lm/W bis 165 lm/W



on/off



IP20



Plug & Play

RE  
NO  
VA  
TI  
ON