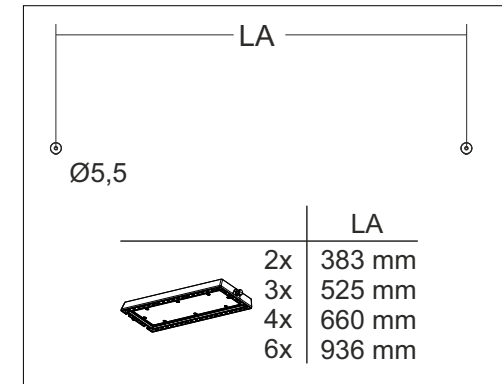
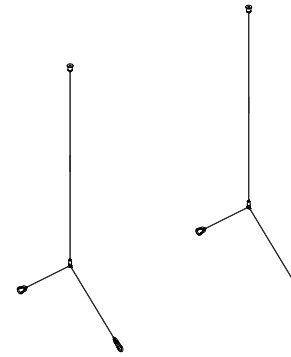




982689.002 Befestigungswinkel Kette/  
Seil / fixing bracket chain/ L 70, B 30, H 19 45 g  
rope



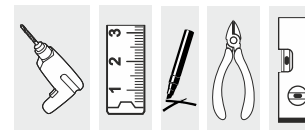
LP 1700



290 g

Bei Fragen zu unseren Symbolen, besuchen sie folgende Webseite:  
If you have any questions about our signs, visit the following website:

[www.rzb.de/fileadmin/assets/downloads/PDF/RZB\\_Symbolklaerung.pdf](http://www.rzb.de/fileadmin/assets/downloads/PDF/RZB_Symbolklaerung.pdf)



RZB - Rudolf Zimmermann, Bamberg GmbH  
Rheinstraße 16  
96052 Bamberg

Telefon: 0951/7909-0  
Telefax: 0951/7909-198

E-mail: [info@rzb-leuchten.de](mailto:info@rzb-leuchten.de)



